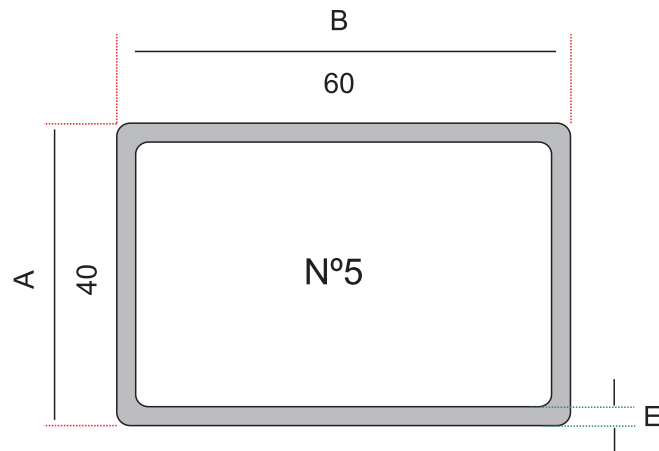
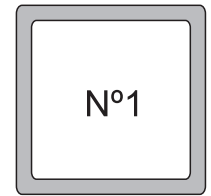
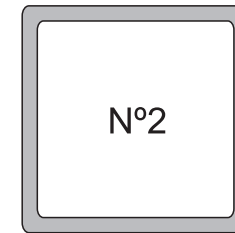
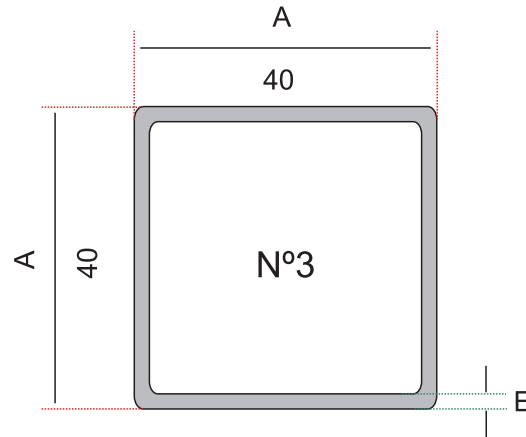


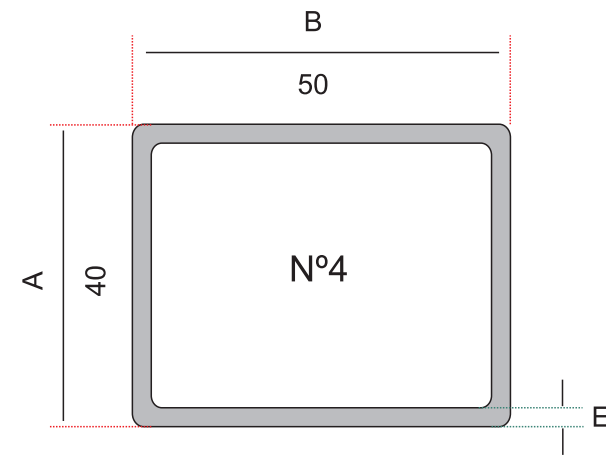
PERFILES DE ALUMINIO ESPECIALES

Especificaciones de perfiles, grosores y Kg x metro lineal.

Ref	A	Grosor E	Kg/m
nº1	25x25	2	0,4
nº2	30x30	2	0,5
nº3	40x40	2	0,6



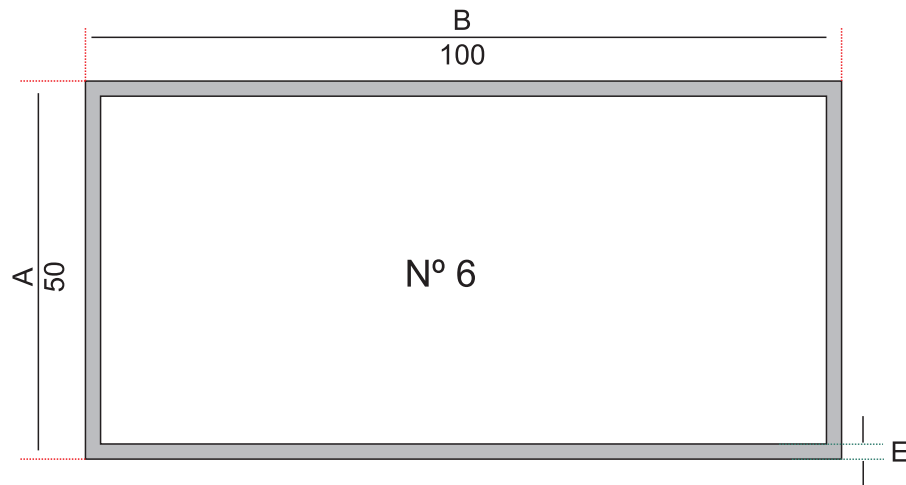
Ref	A + B	Grosor E	Kg/m
N°5	40X60	2,5	1,283



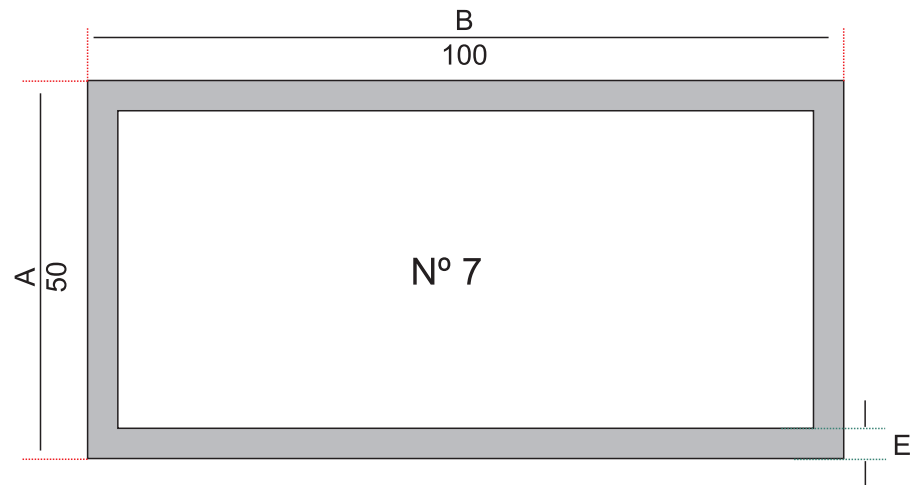
Ref	A + B	Grosor E	Kg/m
N°4	40X50	2,5	1,2

PERFILES DE ALUMINIO ESPECIALES

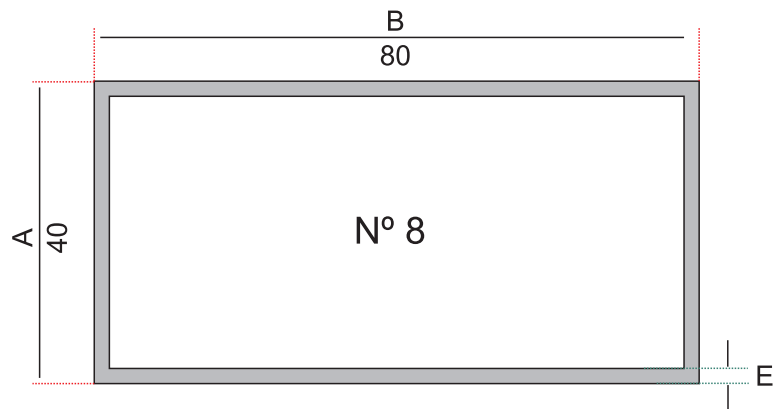
Especificaciones de perfiles, grosores y Kg x metro lineal.



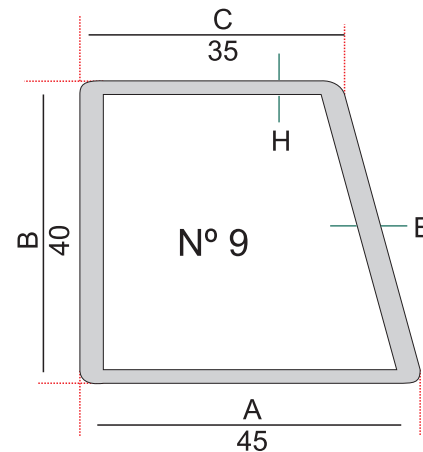
Ref	A+B	Grosor E	Kg/m
n°6	50x100	2	1,6



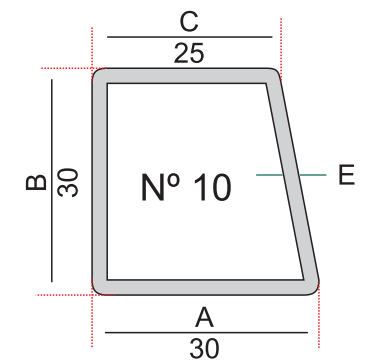
Ref	A+B	Grosor E	Kg/m
n°7	50x100	4	3,2



Ref	A+B	Grosor E	Kg/m
n°8	40x80	2	1,25



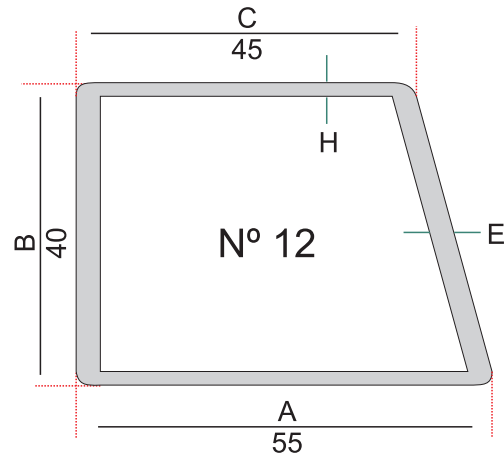
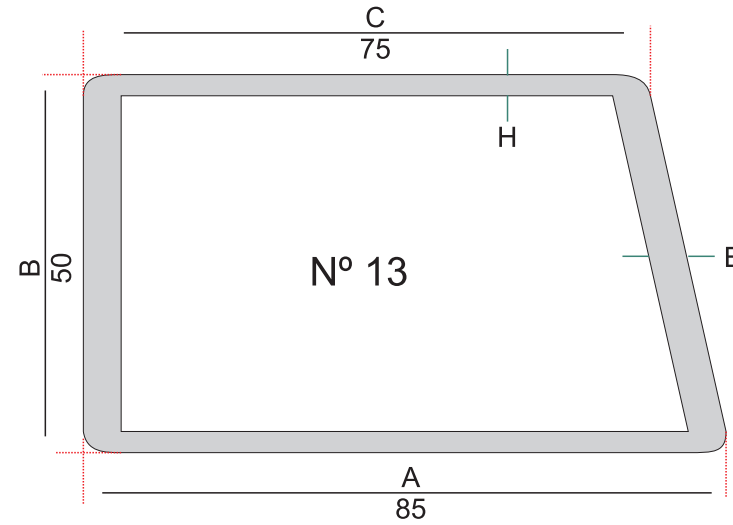
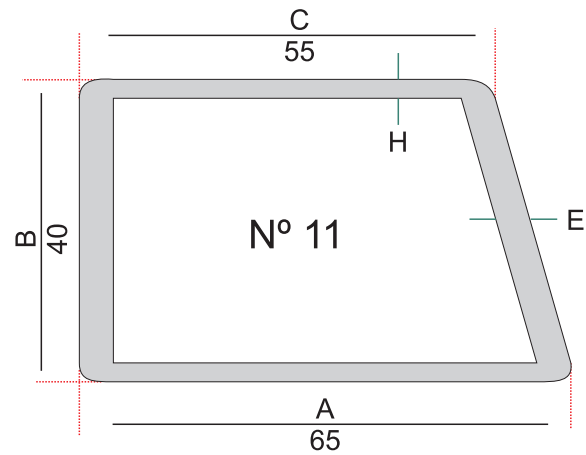
Ref	A+B+C	Grosor E+H	Kg/m
n°9	45x40x35	3,1 x 1,8	1



Ref	A+B+C	Grosor E	Kg/m
n°10	30x30x25	2	0,6

PERFILES DE ALUMINIO ESPECIALES

Especificaciones de perfiles, grosores y Kg x metro lineal.



Ref	A+B+C	Grosor E+H	Kg/m
n°11	65x40x55	4,5 x 2,5	1,7
n°12	55x40x45	3,2 x 1,8	1,2
n°13	85x50x75	5 x 2,8	